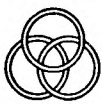
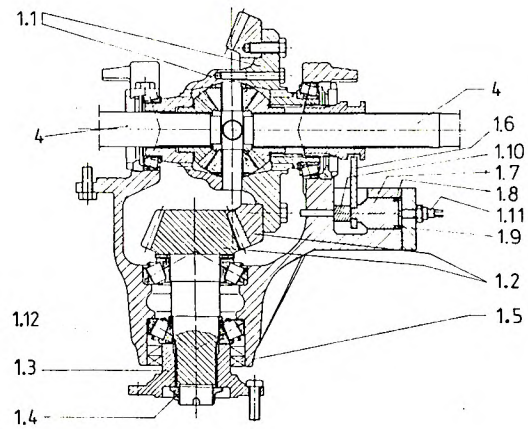
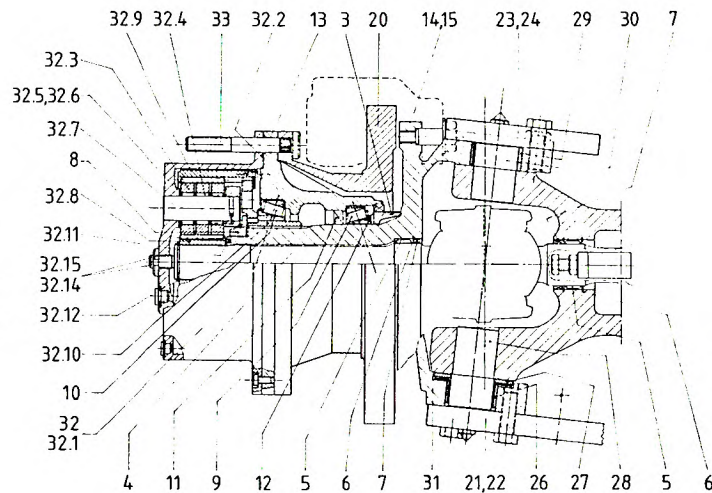
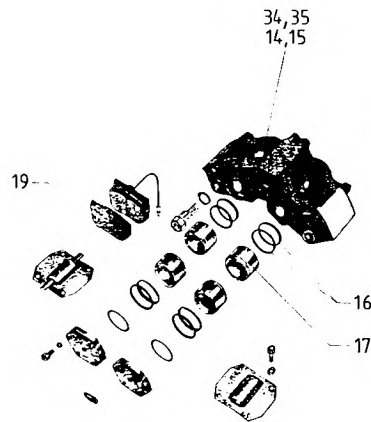
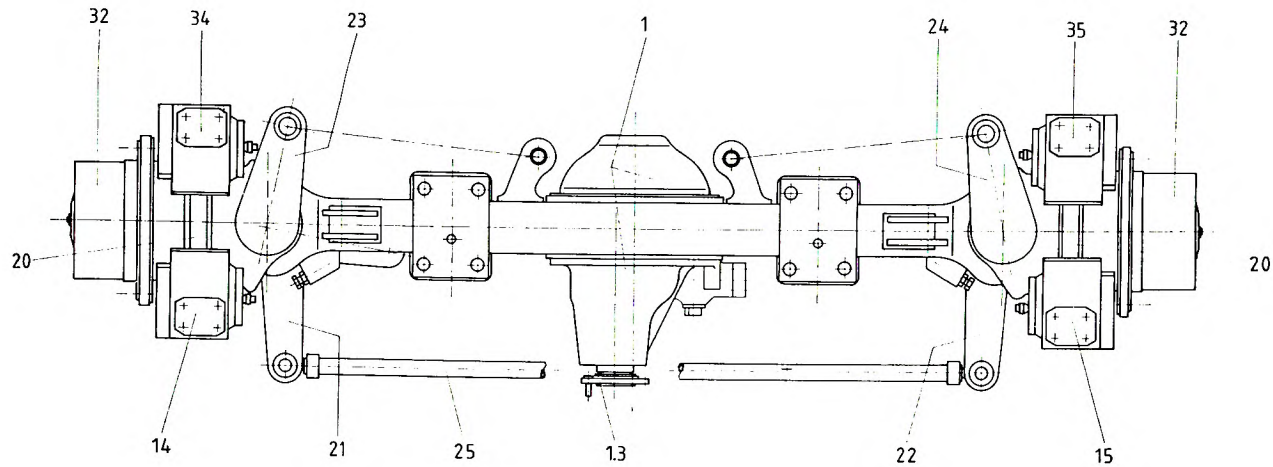

	Benennung	Description	Bildtafel Nr. Plane of projection No.	A-Zu mod. state	FHG
	Ersatzteilliste (Bildtafel) List of spare parts (Plane of project.)	1. Vorderachse	1. Front axle	1 556 468	
			ETL-Nr. 1 685 172	Blatt Sheet	1

ME = Mengeneinheit / QCD = Quantity Code  
 01 - Stück 06 - m<sup>3</sup> 17 - cm<sup>2</sup> 24 - Zoll  
 02 - kg 07 - l 18 - dm<sup>2</sup> 25 - mg  
 03 - t 08 - cm 20 - cm<sup>3</sup> 26 - 1/1000 Stück  
 04 - m 09 - g 22 - Satz  
 05 - m<sup>2</sup> 10 - mm 23 - Paar

Ä-Zust. mod.state	Pos. Item	Stücklisten-Nr. Liste of spare parts No.		Menge Quantity	ME QCD	Benennung	Description	Bemerkung Remark
		Teile-Nr. Part-No.	ETL					
	001	1684994		1.0	01	ANTRIER,ACHS- KPL.	AXLE DRIVE CPL	
	001.01	1576544		1.0	01	DIFFERENTIAL	DIFFERENTIAL	
	001.02	1684571		1.0	01	KEGELRADSATZ	BEVEL GEAR SET	
	001.03	1576560		1.0	01	FLANSCH,ANTRIEBS-	DRIVE FLANGE	
	001.04	1684119		1.0	01	MUTTER,EINSCHLAG-	NUT	
	001.05	1576595		1.0	01	RING,WELLENDICHT-	ROTARY SHAFT SEAL	
	001.06	1684574		1.0	01	GABEL,SCHALT-	SHIFTER FORK	
	001.07	1684995		1.0	01	KOLBEN	PISTON	
	001.08	1684576		1.0	01	RING,O-	O-RING	
	001.09	1684632		1.0	01	RING,KOLBENFUEHR.-	RING	
	001.10	1684996		1.0	01	FEDER,DRUCK-	PRESSURE SPRING	
	001.11	1684575		1.0	01	SCHALTER,DRUCK-	PRESSURE SWITCH	
	001.12	1576845		1.0	01	RING,WELLENDICHT-	ROTARY SHAFT SEAL	
	003	1683290		2.0	01	RING,ABSTAND-	DISTANCE RING	
	004	1679679		2.0	01	WELLE,DCPPELGELENK	DOUBLE CARDAN SHAFT	
	005	1573932		4.0	01	LAGER,NADEL-	NEEDLE BEARING	
	006	1576583		6.0	01	RING,SPRENG-	CIRCLIP	
	007	1576597		8.0	01	RING,WELLENDICHT-	ROTARY SHAFT SEAL	
	008	1573428		2.0	01	MUTTER,WELLEN-	LOCKNUT	
	009	1576585		2.0	01	LAGER,KEGELROLLEN-	TAPERED ROLLER BEARING	
	010	1576582		2.0	01	LAGER,KEGELROLLEN- _32024 X DIN 720	TAPERED ROLLER BEARING	
	011	0439215		2.0	01	RING,WELLENDICHT- DIN 3760	ROTARY SHAFT SEAL	
	012	1201449		2.0	01	RING,WELLENDICHT-	ROTARY SHAFT SEAL	
	013	1576533		2.0	01	NABE,RAC-	WHEEL HUB	
	014	1576571		1.0	01	BREMSE,SCHLEIBEN- LINKS	DISC BRAKE LEFT	
	015	1576918		1.0	01	BREMSE,SCHLEIBEN- RECHTS	DISC BRAKE RIGHT	
	016	1576575		4.0	01	REPARATURSATZ DICHTUNG	REPAIR KIT SEAL	OK 82,59
	017	1576576		4.0	01	REPARATURSATZ KOLBEN	REPAIR KIT PISTON	OK 188,92
	018	1576578		4.0	01	RING,DICHT-	SEALING RING	
	019	1576577		4.0	01	BREMSBELAG/TRAEGER	BRAKE LINING/HOLDER	

 <b>KRUPP</b> Ersatzteilliste List of spare parts (Plane of project)	Benennung	Description	Ersatzteilliste Nr. List of spare parts No.	Ä-Zu. mod. state	FHG
	ACHSE, 1. VORDER-	1. FRONT AXLE	1685172-ETL		051
			Datum 20.03.86 Date	Seite 1 Page	

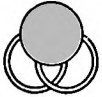


	Benennung	Description	Bildtafel Nr. Plane of projection No.	A-Zu mod. state	FHG
	1. Vorderachse	1. Front axle	1 556 468		051
Ersatzteilliste (Bildtafel) List of spare parts (Plane of project.)			ETL-Nr. 1 685 172	Blatt Sheet	1

ME = Mengeneinheit / QCD = Quantity Code

01 - Stück 06 - m<sup>3</sup> 17 - cm<sup>2</sup> 24 - Zoll  
 02 - kg 07 - l 18 - dm<sup>2</sup> 25 - mg  
 03 - t 08 - cm 20 - cm<sup>3</sup> 26 - 1/1000 Stück  
 04 - m 09 - g 22 - Satz  
 05 - m<sup>2</sup> 10 - mm 23 - Paar

Ä-Zust. mod.state	Pos. Item	Stücklisten-Nr. Liste of spare parts No.		Menge Quantity	ME QCD	Benennung	Description	Bemerkung Remark
		Teile-Nr. Part-No.	ETL					
	020	1679678		2.0	01	SCHEIBE, BREMS	BRAKE PULLEY	
	021	1576535		1.0	01	HEBEL, LENK-SPUR- UNTEN LINKS	STEERING DROP ARM, BELOW LEFT	
	022	1576536		1.0	01	HEBEL, SPUR-	STEERING ARM	
	023	1576567		1.0	01	HEBEL, LENK- OBEN LINKS	STEERING ARM UPSTAIRS LEFT	
	024	1576568		1.0	01	HEBEL, LENK- OBEN RECHTS	STEERING ARM UPSTAIRS RIGHT	
	025 *	1679677	1064245	1.0	01	STANGE, SPUR-	TRACK ROD	
	026	1201535	1065009	2.0	01	BUCHSE, LAGER	BEARING BUSH	
	027	1576539		2.0	01	SCHEIBE, ANLAUF-	BUTTING RING	
	028	1576540		2.0	01	BOLZEN, ACHSSCHENK. , UNTEN	STEERING KNUCKLE PIN, DOWN	
	029	1205927		2.0	01	BUCHSE, LAGER-OBEN	BEARING BUSH ABOVE	
	030	1576541		2.0	01	BOLZEN, ACHSSCHENK. , OBEN	STEERING KNUCKLE PIN, ABOVE	
	031	1576564		2.0	01	ACHSSCHENKEL	STEERING KNUCKLE	
	032	1684019		2.0	01	GETRIEBE, PLANETEN-	PLANETARY GEARING	
	032.01	1684015		1.0	01	GEHÄUSE, PLANETEN-	PLANETARY HOUSING	
	032.02	1066962		1.0	01	RING, O-	O-RING	
	032.03	1684009		3.0	01	RAD, PLANETEN-	PLANET PINION	
	032.04	1684010		6.0	01	NADELSATZ	NEEDLES	
	032.05	1576557		6.0	01	SCHEIBE, ANLAUF-	BUTTING RING	
	032.06	1576559		1.0	01	RING, ANLAUF-	THRUST RING	
	032.07	1684011		3.0	01	BOLZEN, PLANETEN-	PLANET PIN	
	032.08	1684012		1.0	01	RAD, SONNEN-	GEAR WHEEL	
	032.09	1684013		1.0	01	RAD, HOHL-	GEAR WHEEL	
	032.10	1684014		1.0	01	TRAEGER, HOHLRAD-	RING GEAR CARRIER	
	032.12	1576586		1.0	01	RING, SICHERUNGS- _52X3 DIN 47	RETAINING RING	
						1 - FEDERSTAHL		
	032.14	1576556		1.0	01	SCHRAUBE, EINSTELL-	SETSCREW	
	032.15	1576589		1.0	01	MUTTER, NUT- M_26X1,5 DIN	GROOVE NUT	
						70852 -6		
	033	0551389		2.0	01	BOLZEN, RAD- MIT MUTTER U.	WHEEL STUD WITH NUT AND SPRING W	
						FEDERRING	ASHER	
	034	1576919		1.0	01	BREMSE, SCHEIBEN- LINKS	DISC BRAKE LEFT	
	035	1576572		1.0	01	BREMSE, SCHEIBEN- RECHTS	DISC BRAKE RIGHT	
						*** ENDE DER LISTE ***	*** END OF THE LIST ***	

 <b>KRUPP</b> Ersatzteilliste List of spare parts (Plane of project)	Benennung	Description	Ersatzteilliste Nr. List of spare parts No.	Ä-Zu. mod. state	FHG
	ACHSE, 1. VORDER-	1. FRONT AXLE	1685172-ETL		051
			Datum 20.03.86 Date	Seite Page	2